

Vinkeljärn 40 x 40 x 4 mm
 Plattjärn 40 x 8 mm
 Plattjärn 40 x 4 mm

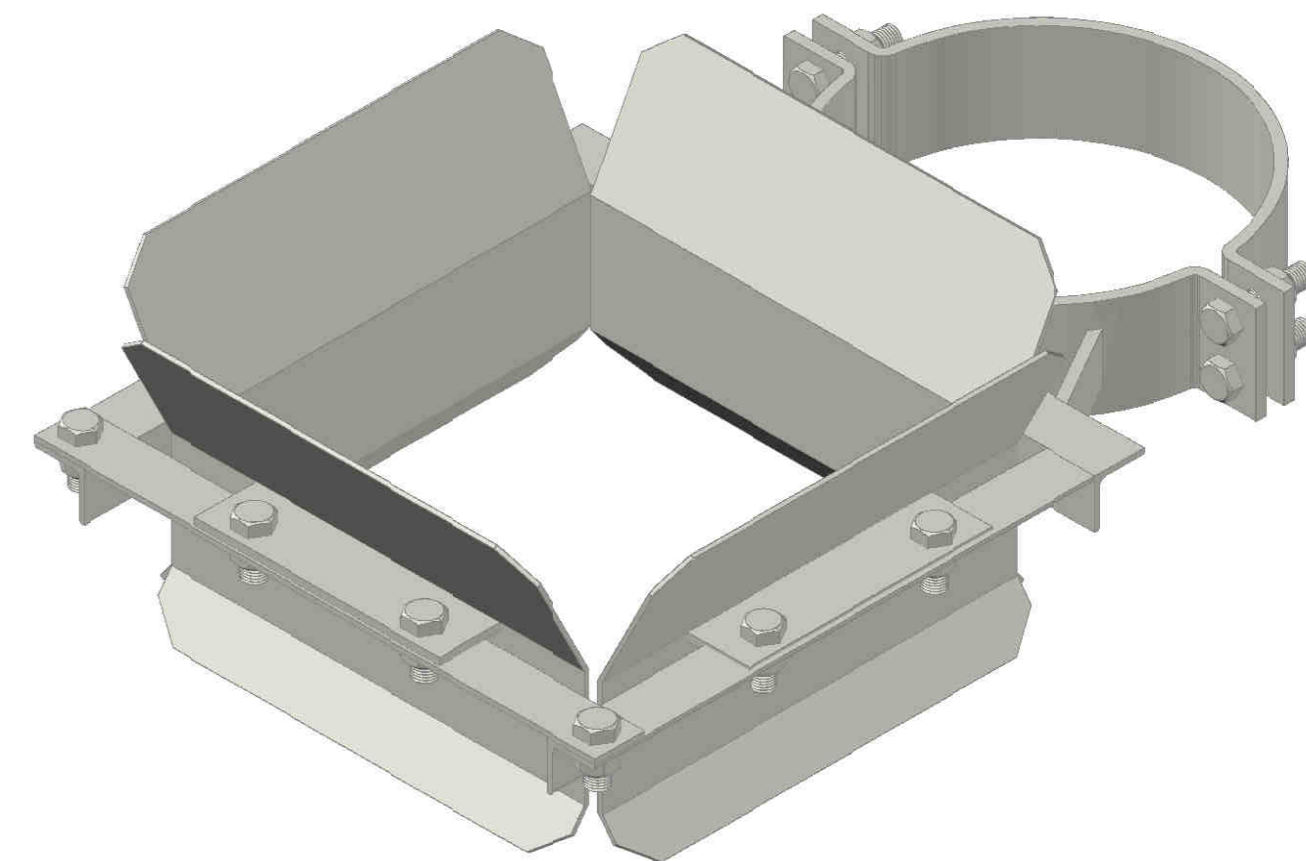
4 st. Styransordning, sidoplåt Banverket 04 15 305

Stålkvalité SS 1312

Radien anpassas efter mastens dimension

Detaljerna svetsas ihop

Efter färdigställande skall materialet galvas



B	2	2010-03-30	Kraftigare mästing samt 3D-vy		
A	1	2002-04-24	Ersätter GS-ritning 20072		
Rev löst	Antal rev	Rev datum	Rev omfattning	Verkens rev datum	Rev godkänd
ATKINS Atkins Sverige AB Hvitfeldtsgränd 15 411 20 Göteborg Tel: 031 761 9500 Fax: 031 761 9501 www.atkinsglobal.com			UPPRÄTTAD FÖR Göteborgs Stad Trafikkontoret		
HANDLÄGGARE C. Andersson			VERIFIERAD PAKA	HAFT DEL	
DWG-FIL 20744-1		RITAD/KONSTR CHAN	NR		
GODKÄND GÖTEBORG 2002-04-24			SKALA 1:5	DIARIENUMMER	RITNINGSNR 20744-1
				REV	B

STANDARDRITNING

Viktavankring med en viktstång
 Styrram för viktavankring
 med sidoplåtar